

## Техническое описание профилей серии MF 20, MF 21, MF 22

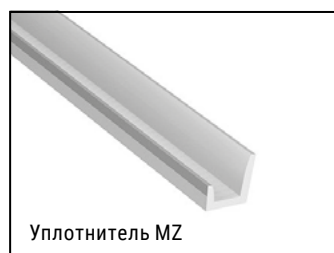
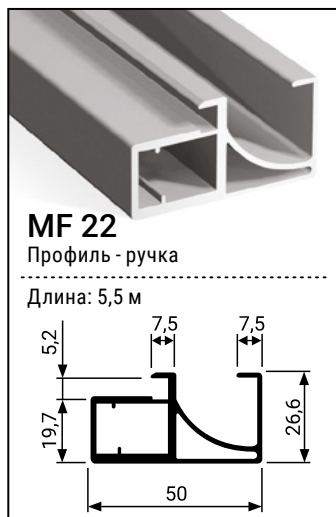
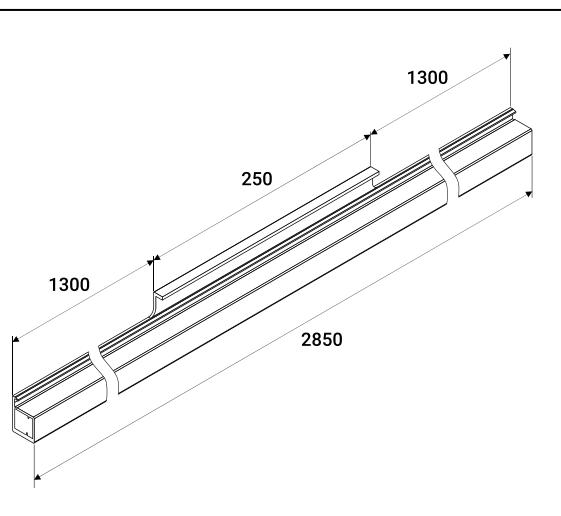
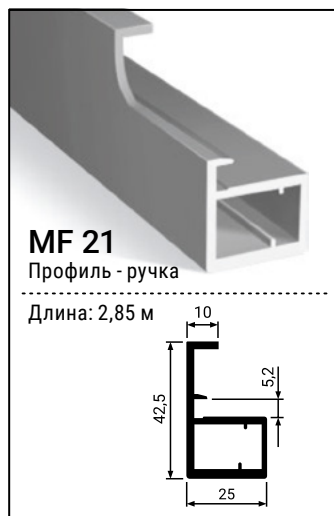
Фасады из профилей серии MF предназначены для использования в стеклянных шкафах-витринах. Профили, из которых состоит фасад, должны быть обрезаны под углом 45° и отфрезерованы для вставки уголков. Профили MF 20, 21 и 22 устанавливаются на уголки и петли производства компании Salice (серия Salice Air) или их аналоги.

- Максимальный вес двери: 20 кг.
- Рекомендуемые максимальные размеры двери: высота 2100 мм, ширина 500 мм
- Открытие 105°.

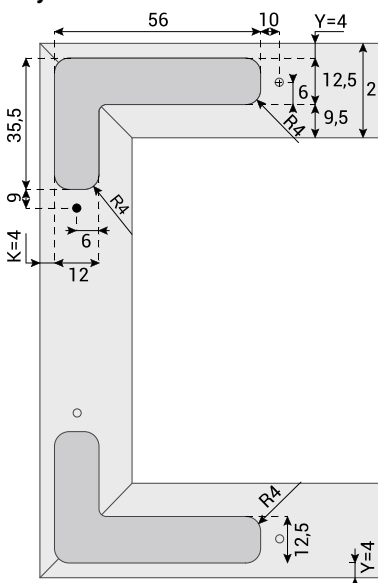
**Важно!** Для сборки фасадов серии MF в качестве наполнения рекомендуется использование стекла толщиной 4 мм с необработанным торцом.

Профили MF 20 и 21 представлены в трех цветах: черный матовый А 26, титан А 18 и латунь А 21.  
Профиль MF 22 представлен в двух цветах: черный матовый А 26 и латунь А 21.

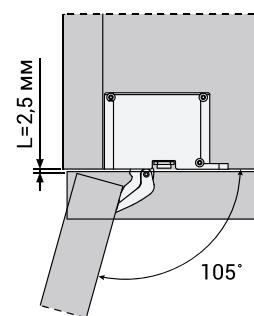
### Комплектация:



### Схема присадки профилей MF 20/21/22 под сборочный уголок

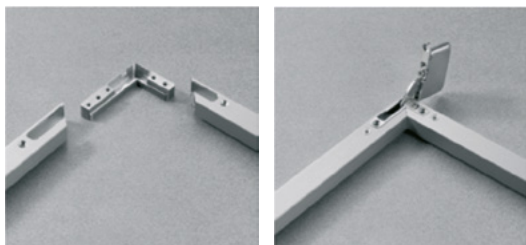


### Схема размещения петли в корпусе



### Схемы сборки фасада

#### Схема размещения углов и петель в профиле



Для расчета размеров наполнения (стекло 4 мм) используется следующая формула: габарит фасада минус 7 мм.  
При использовании профиль-ручки MF 22 для расчета размеров наполнения (стекло 4мм) применяется следующая формула: по высоте минус 7 мм, по ширине минус 33 мм.