

Техническое описание профилей серии MF 20, MF 21

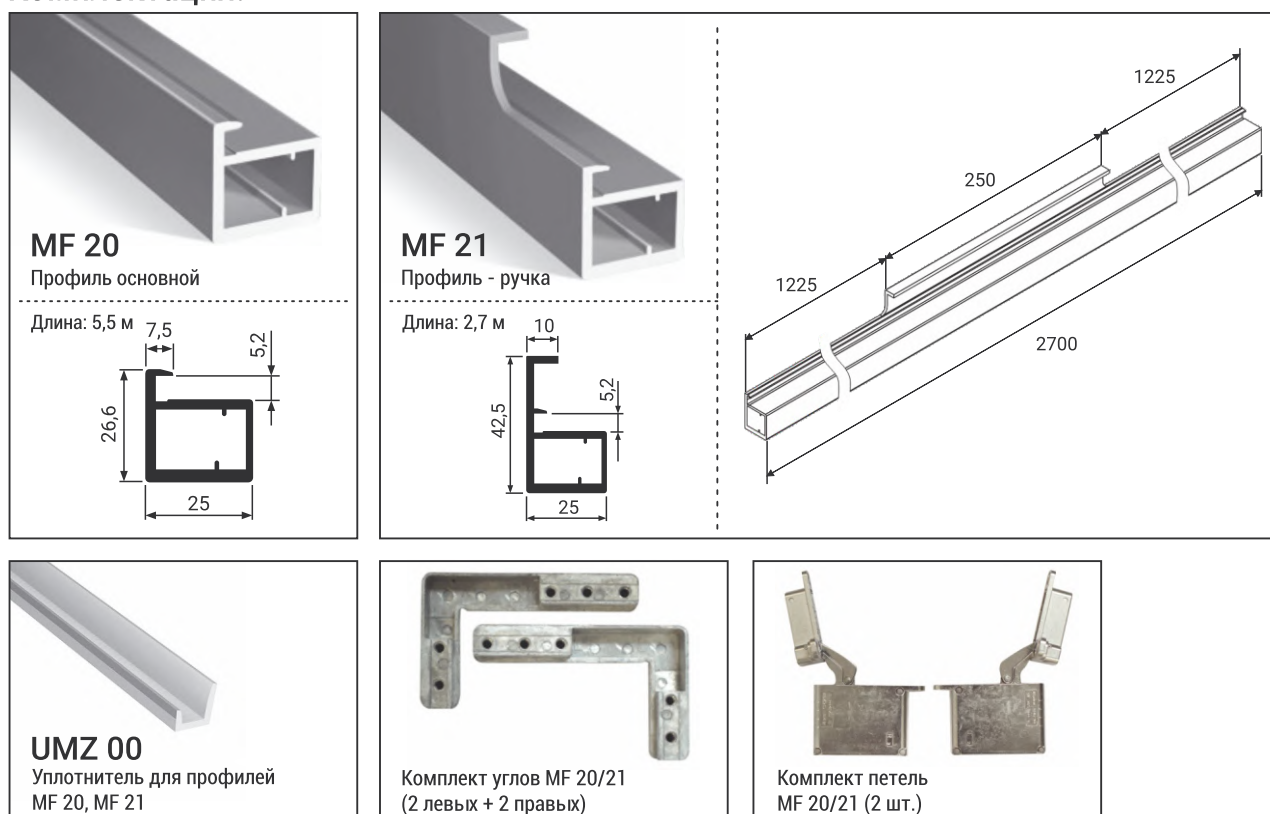
Фасады из профилей серии MF предназначены для использования в стеклянных шкафах-витринах. Профили, из которых состоит фасад, должны быть обрезаны под углом 45° и отфрезерованы для вставки уголков. Профили MF 20 и MF 21 устанавливаются на уголки и петли производства компании Salice (серия Salice Air) или их аналоги.

- Максимальный вес двери: 20 кг.
- Рекомендуемые максимальные размеры двери: высота 2100 мм, ширина 500 мм
- Открытие 105°.

Важно! Для сборки фасадов серии MF в качестве наполнения рекомендуется использование стекла толщиной 4 мм с необработанным торцом.

Профили представлены в трех цветах: черный матовый А 05, титан Р 18 и латунь АВ 21.

Комплектация:



Схемы сборки фасада

Схема размещения уголков и петель в профиле

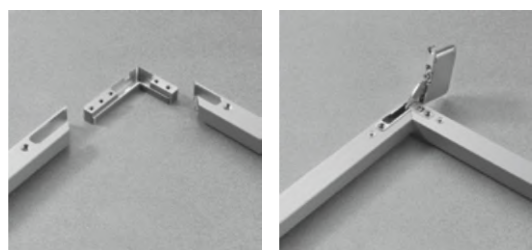


Схема размещения петли в корпусе

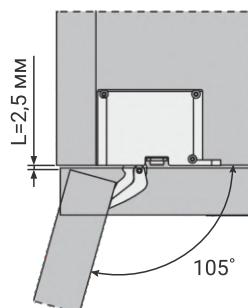
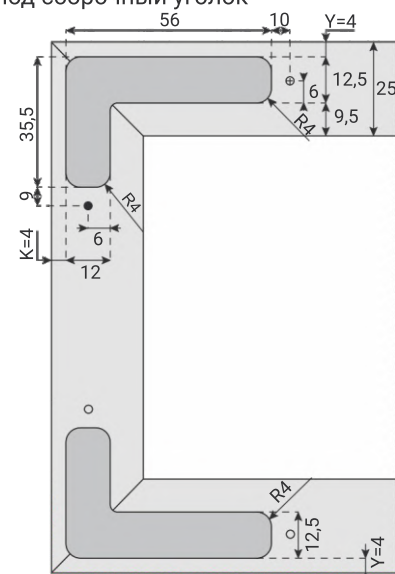


Схема присадки профилей MF 20/21 под сборочный уголок



Для расчета размеров наполнения (стекло 4 мм) используется следующая формула:
габарит фасада минус 7 мм