

Профили серии Т

Профиль Т16-02 должны быть обрезан под углом 45°.

Профиль Т18-05 используется для изготовления фасадов из мебельных плит толщиной 16-18 мм.

При изготовлении фасада с использованием профилей Т16-02, Т18-05 в плите должен быть подготовлен соответствующий паз. При сборке фасада рекомендуется использовать монтажный клей.



Схема сборки профиля Т16-02

ширина паза min 2 мм
глубина паза min 8 мм

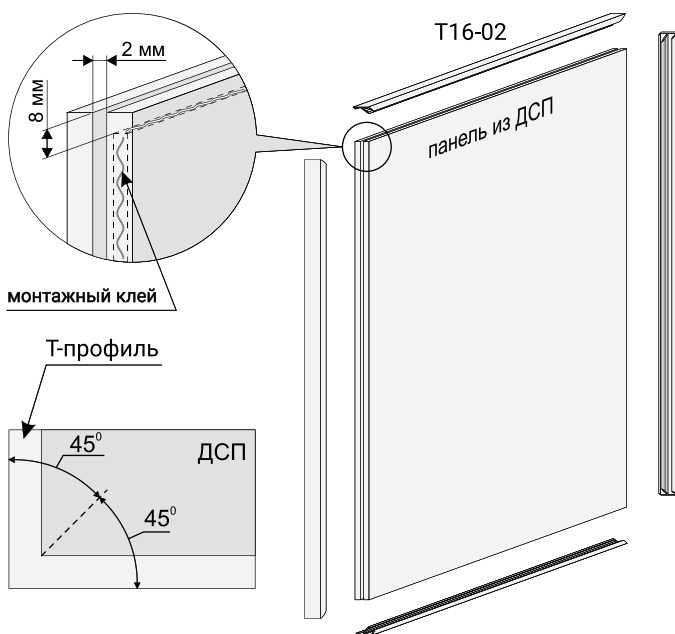
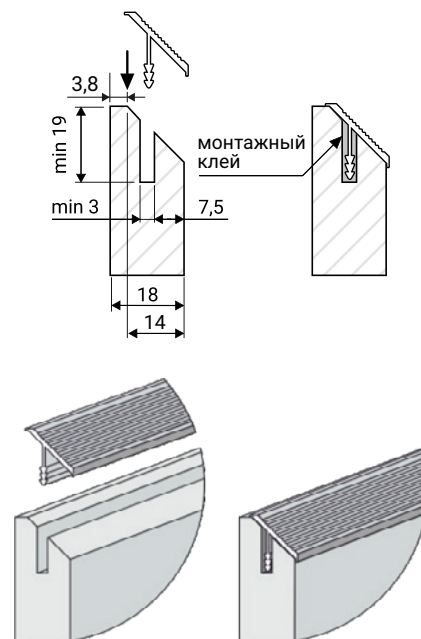


Схема установки профиля Т18-05



Цветовая гамма профилей серии Т

	T16-02	T18-05
Серебро А 00	●	□
Латунь А 21	□	●
Черный браш А 25	□	●

Таблица расчета

Расчет размеров наполнения ДСП/МДФ		
Профиль	Высота ДСП/МДФ	Ширина ДСП/МДФ
T16-02	S - 3	L - 3

Профили серии С

Профиль С18-02 используется для изготовления фасадов из ДСП, МДФ, массива и т.п. толщиной 18 мм. Профили, из которых состоит фасад, должны быть обрезаны под углом 45°. При сборке фасада рекомендуется использовать монтажный клей.

Профиль представлен в цвете серебро А 00.

Комплектация:



Для расчета размеров наполнения (ДСП/МДФ) используется следующая формула:
габарит фасада минус 2 мм

Схема сборки фасада

