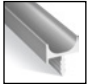





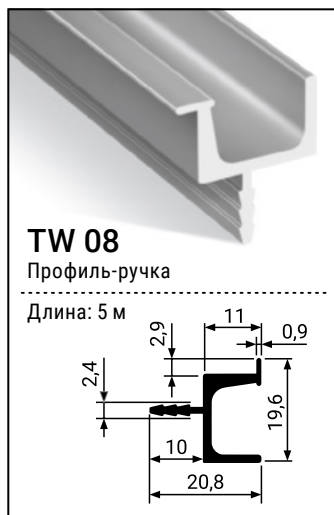
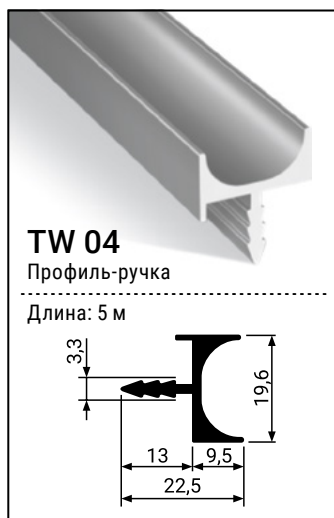


Профили серии TW

Профили серии TW используются в качестве ручек для фасадов из ДСП, МДФ, массива и т.п. толщиной 16-18 мм. При изготовлении фасада с использованием профилей серии MODUS TW в плите должен быть подготовлен соответствующий паз. При сборке фасада рекомендуется использовать монтажный клей.

Цветовая гамма профилей серии TW

						
	TW 04	TW 05	TW 06	TW 07	TW 08	TW 09
Серебро A 00	●	●	□	●	●	●
Чёрный A 26	●	●	●	●	●	●
Белый матовый A 11	□	●	□	●	●	●
Титан A 18	□	□	□	□	●	●
Латунь A 21	□	●	□	●	●	●



Расчет размеров заготовок из ДСП, МДФ, массива и т.п. для изготовления фасадов производится согласно таблице:

Профиль	Высота ДСП/МДФ, где h - высота готового фасада
TW 04	h - 9,5
TW 05	h - 31
TW 07	h - 36
TW 08	h - 11
TW 09	h - 40

Схема установки профилей TW 04, 05, 07, 08, 09

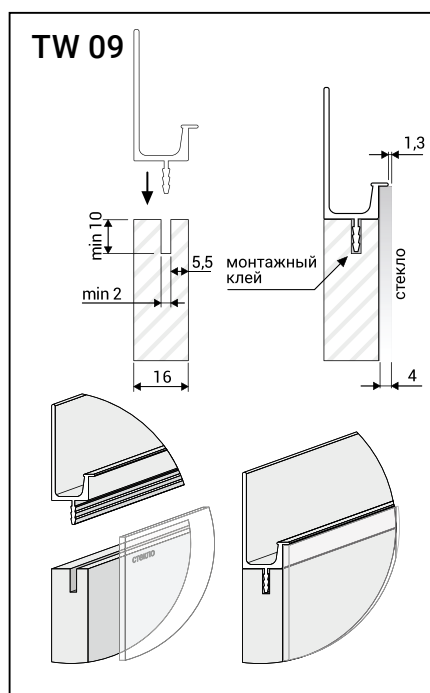
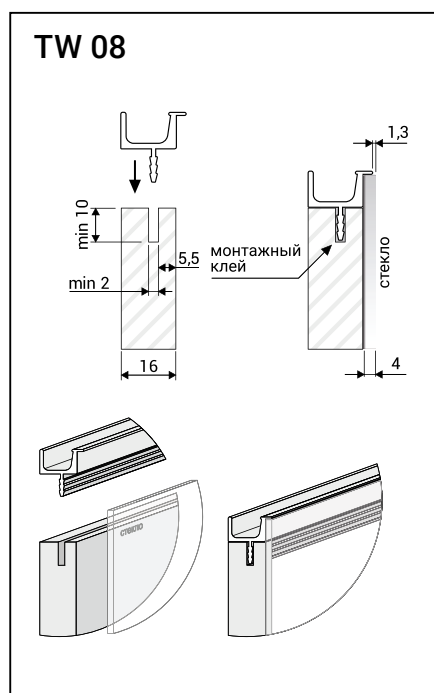
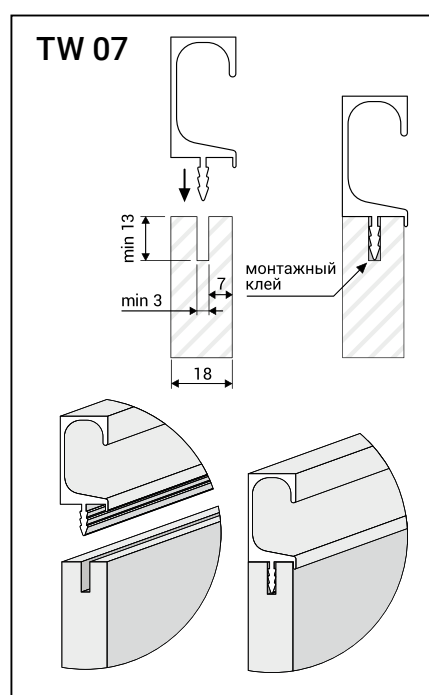
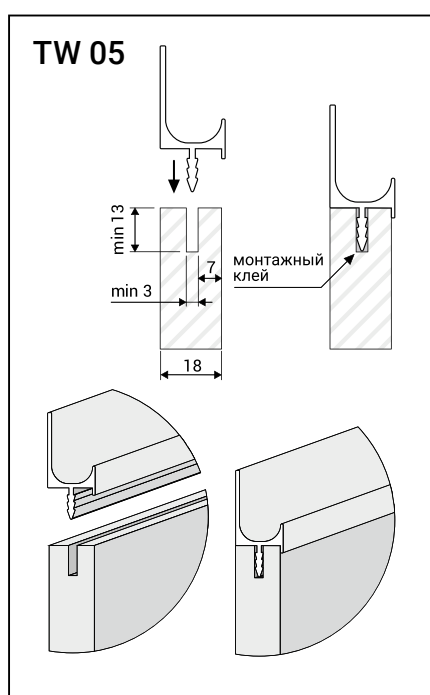
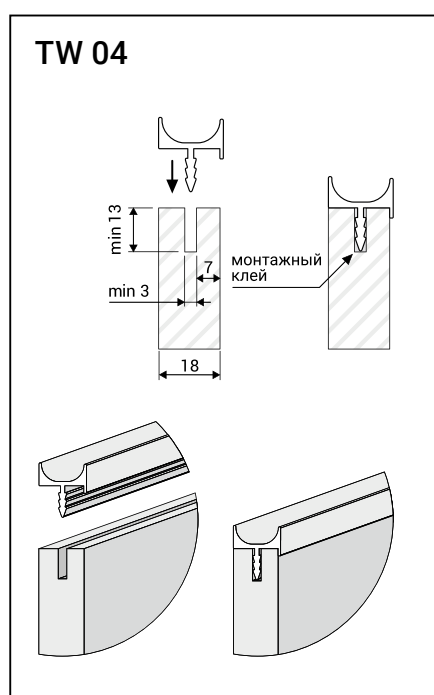
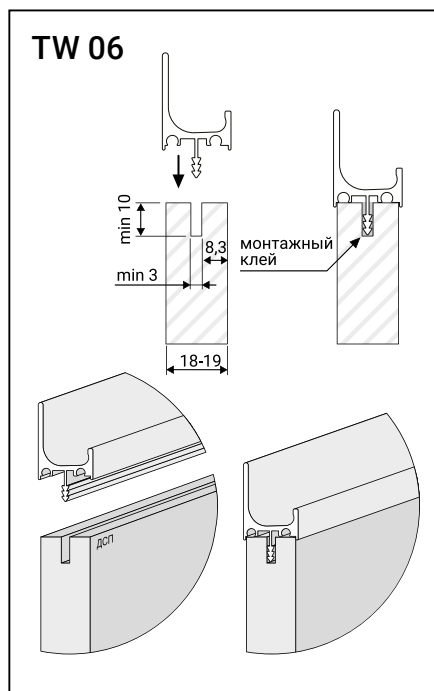


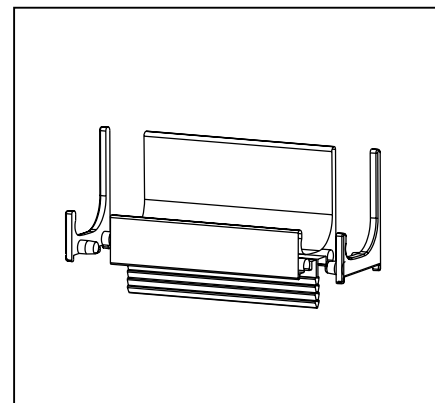
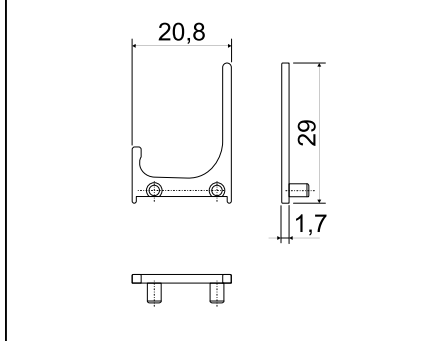
Схема установки профиля TW 06

Внешнее положение



Расчет размеров заготовок из ДСП, МДФ, массива и т.п. для изготовления фасадов производится согласно формуле:
 $h - 28$, где h - высота готового фасада

Заглушка внешняя для TW 06



Вид спереди

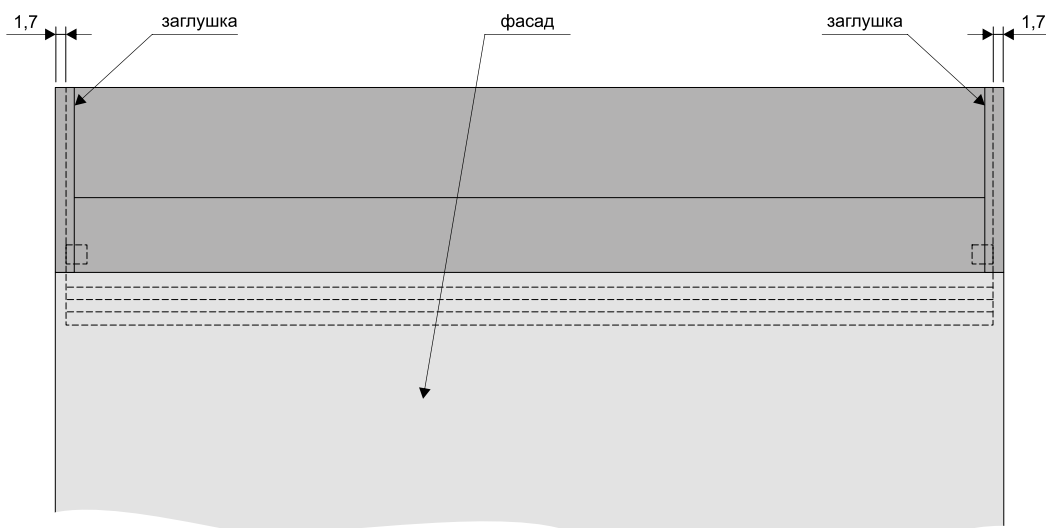


Схема установки профиля TW 06

Внутреннее положение

Расчет размеров профиля производится согласно формуле:
L - 4, где L - ширина проема под установку

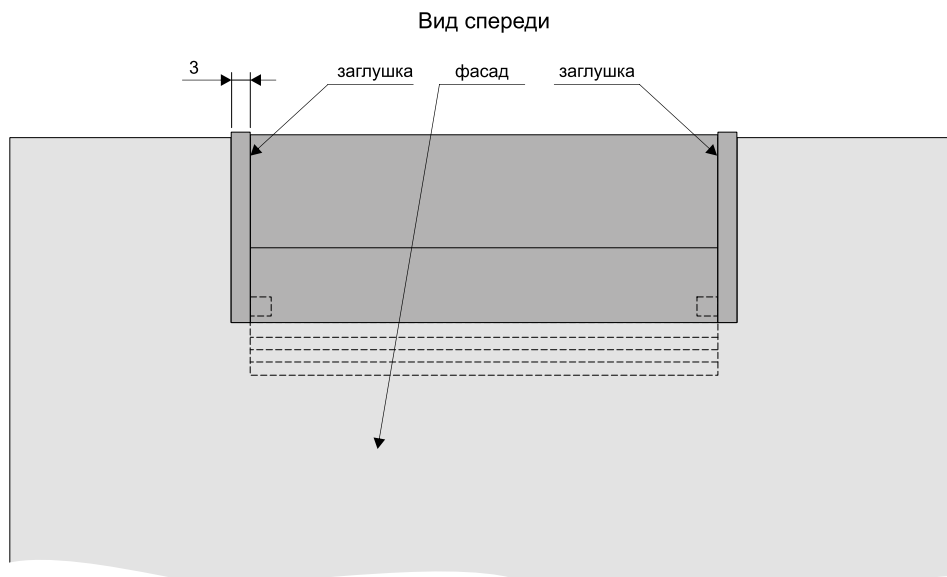


Схема фрезеровки

