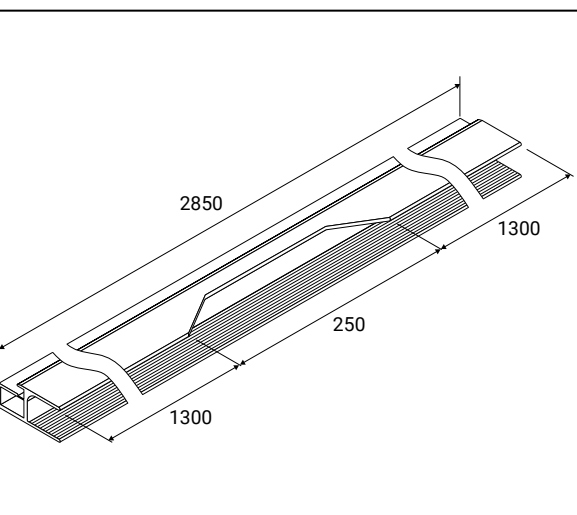
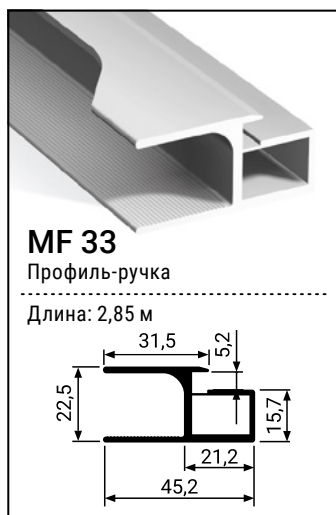
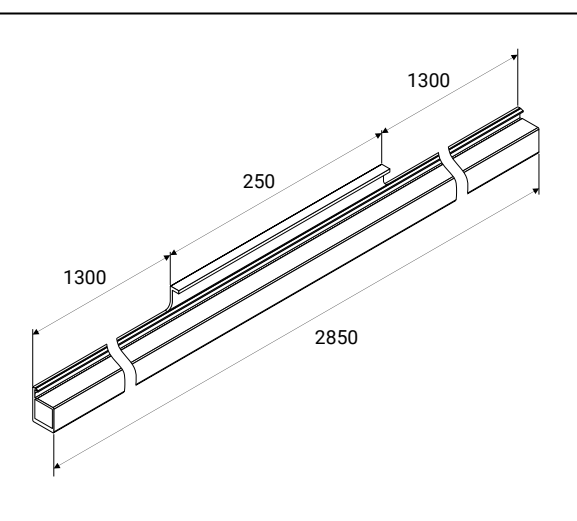
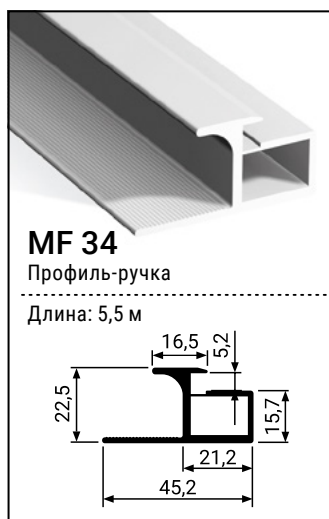
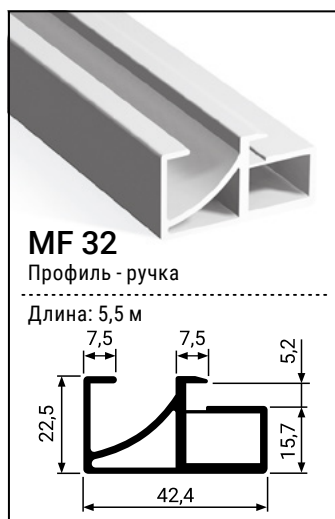
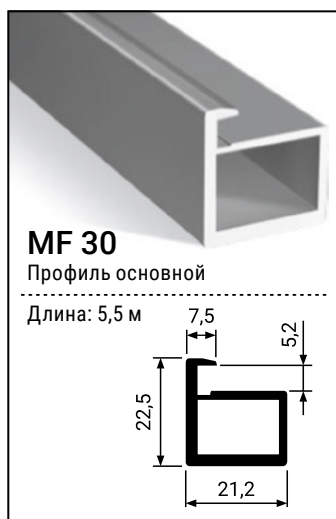


Профили серии MF 30, 31, 32, 33, 34

Фасады из профилей серии MF 30 предназначены для использования в стеклянных шкафах-витринах. Профили, из которых состоит фасад, должны быть обрезаны под углом 45° и засверлены под винты для вставки уголков. Для установки фасадов используются петли под узкие рамочные профили. Для сборки фасадов в качестве наполнения используется стекло толщиной 4 мм (обработка торцов необязательна).

Профили MF 30 и 31 представлены в трех цветах: черный матовый А 26, титан А 18 и латунь А 21. Профили MF 32, 33, 34 представлены в двух цветах: черный матовый А 26 и латунь А 21.



Дополнительная комплектация



