

Профили LT 30, LT 31 для изготовления световых полок

Рекомендуемые максимальные размеры: 1000x500 мм.

Монтаж световой полки в шкаф можно осуществить на саморезы через профиль либо на полкодержатели.

Для стыковки профилей LT 30 + LT 31 требуется специальная фрезеровка.

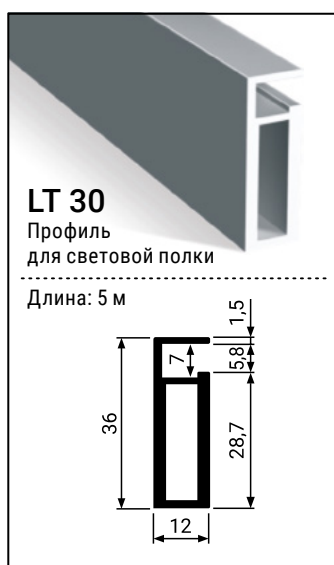
Для стыковки профилей LT 30 + LT 30 (LT 31 + LT 31) достаточно запилить их под углом 45°.

В качестве наполнения используется стекло толщиной 4 мм.

Для расчета размера наполнения используется следующая формула: габарит полки минус 6 мм.

Профили LT 30 и LT 31 представлены в трех цветах:
черный матовый А 26, титан А 18 и латунь А 21.

Комплектация:



Дополнительная комплектация:

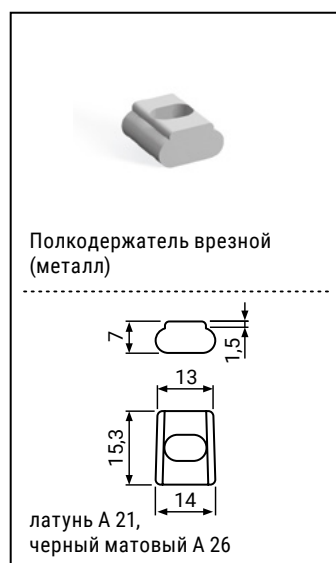
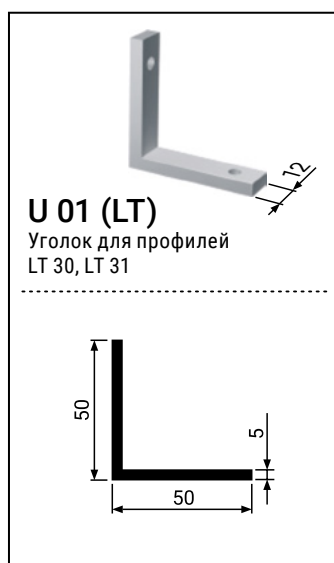


Схема сборки световой полки на базе профиля LT 30 (на базе LT 31 сборка аналогична)

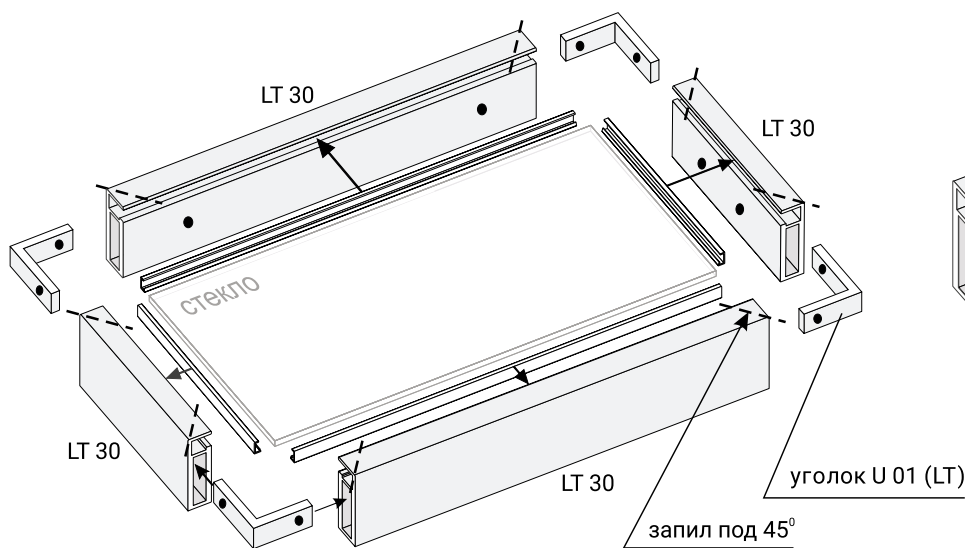


Схема присадки
углового соединения LT 30

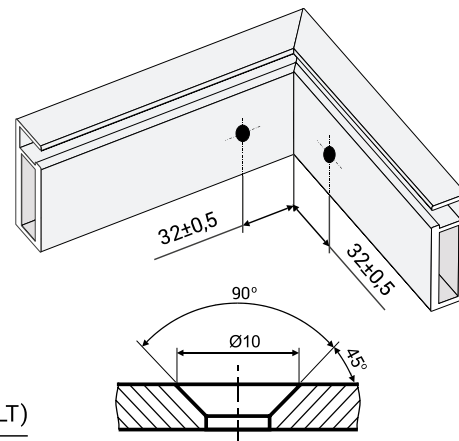


Схема сборки световой полки на базе профилей LT 30 совместно с LT 31

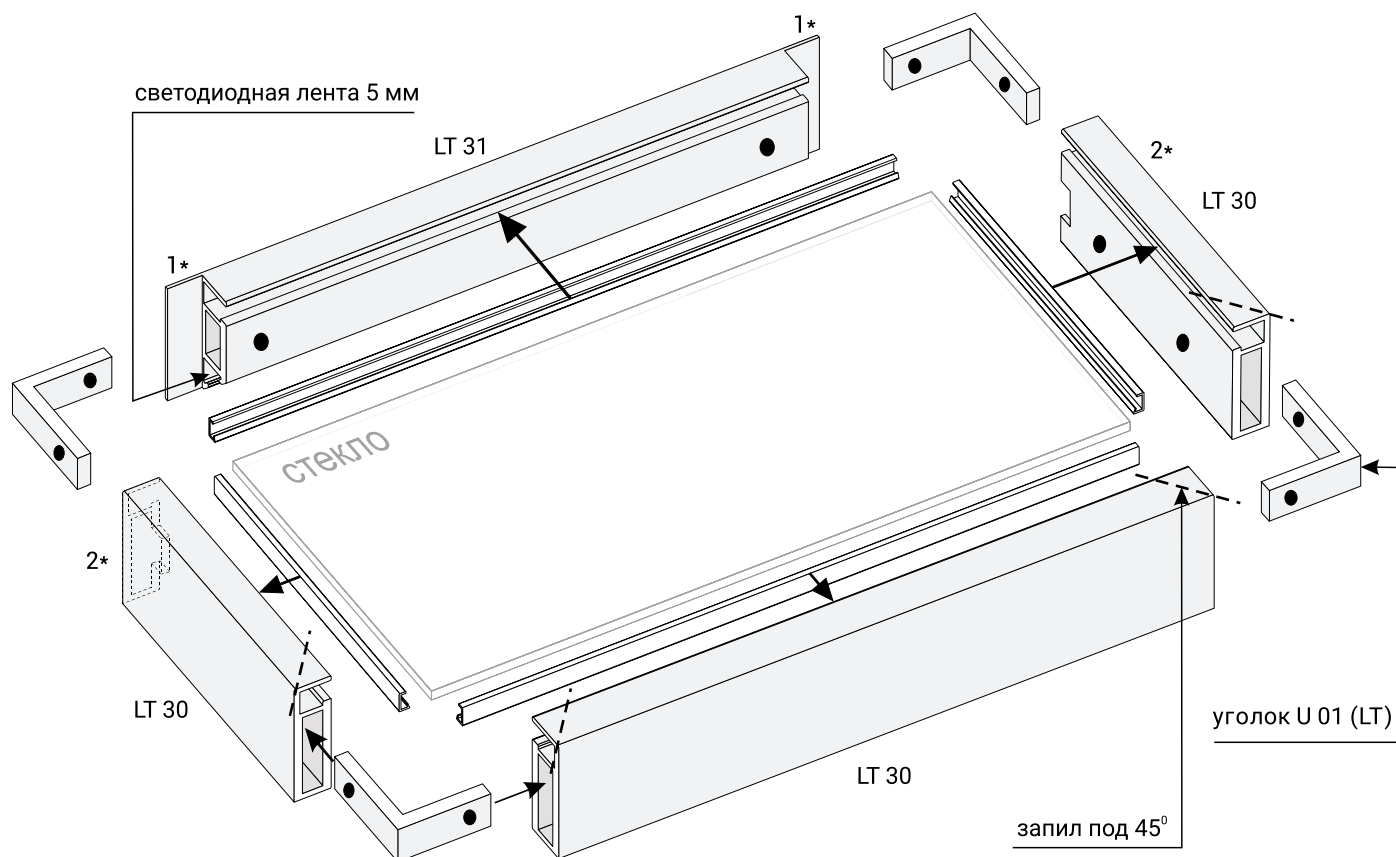


Схема присадки и фрезеровки углового соединения LT 30 и LT 31

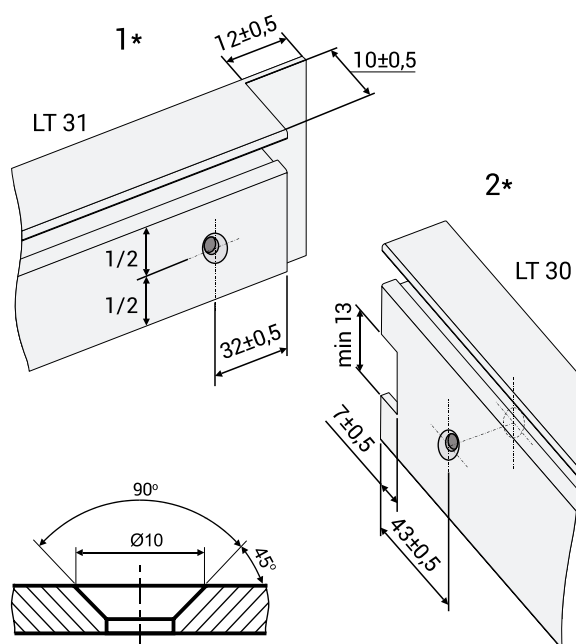
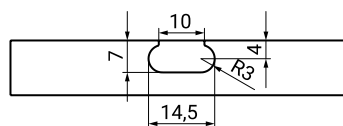
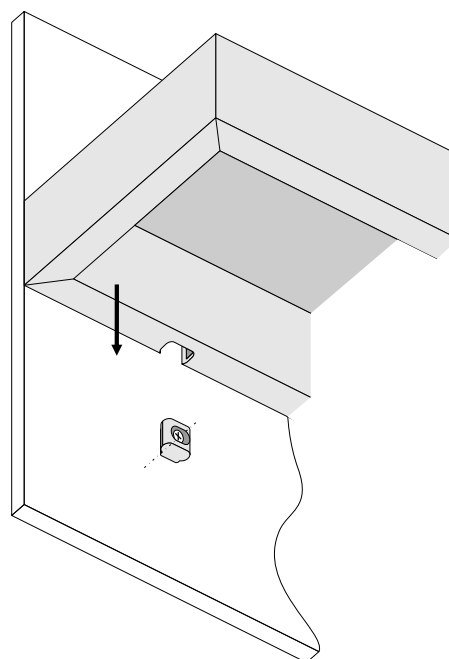


Схема фрезеровки профиля LT 30 при использовании врезного полкодержателя



глубина фрезеровки 15,5мм

Схема установки



Мебельные ручки-наклейки

Ручки-наклейки - простой и быстрый способ придать мебели стильный и современный вид. Могут использоваться практически в любой мебели с раздвижным механизмом открывания: как удобное дополнение к вертикальным профилям для шкафов-купе MS 161, 162, 163, в межкомнатных перегородках, в раздвижных системах скрытого монтажа и т.д.



Цветовая гамма: серебро А 00, латунь А 21, черный матовый А 25.

Материал: алюминий.

Прямоугольная ручка клеится на двухсторонний скотч или на клей.



Цветовая гамма: латунь А 21, черный матовый А 25.

Материал: алюминий.

Круглая ручка – самоклеящаяся (крепится к поверхности при помощи двухстороннего скотча (в комплекте), не требует дополнительного крепления).