

## Профили LT 10, LT 11 для изготовления световых полок

Рекомендуемые максимальные размеры полки: 900x400 мм.

Монтаж световой полки в шкаф можно осуществить на саморезы через профиль либо на полкодержатели.


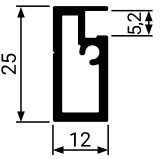

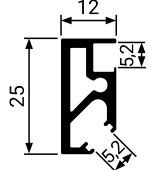

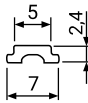

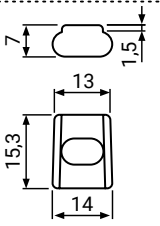
Для стыковки профилей требуется специальная фрезеровка.

В качестве наполнения используется стекло толщиной 4 мм.

Для расчета размера наполнения используется следующая формула: габарит полки минус 16 мм.

Профили LT 10, LT 11 представлены в двух цветах:  
черный матовый А 26, латунь А 21.

### Комплектация:

 <p><b>LT 10</b> Профиль для световой полки</p> <hr style="border-top: 1px dashed black;"/> <p>Длина: 5 м</p> 	 <p><b>LT 11</b> Профиль для световой полки</p> <hr style="border-top: 1px dashed black;"/> <p>Длина: 5 м</p> 	 <p>Рассеиватель для профиля LT 11</p> <hr style="border-top: 1px dashed black;"/> <p>Длина: 3 м</p> 	 <p>Полкодержатель врезной (металл)</p> <hr style="border-top: 1px dashed black;"/>  <p>латунь А 21, черный матовый А 26</p>
---	--	---	---

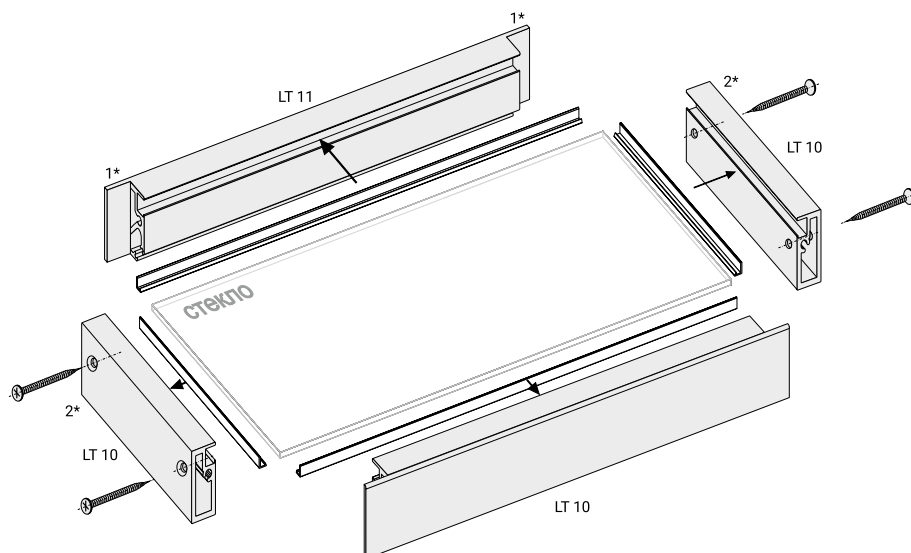


Уплотнитель MZ  
черный, серый,  
прозрачный

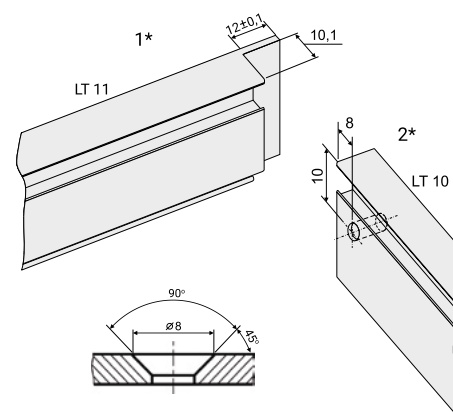
Схему фрезеровки профиля LT 10 при использовании врезного полкодержателя см. на стр.131

### Схема сборки световой полки на базе профилей LT 10 совместно с LT 11

(схема сборки на базе профиля LT 10 по периметру аналогична)

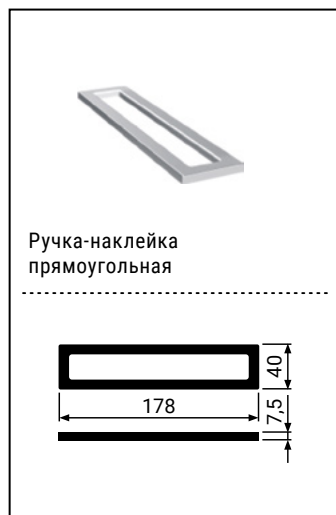


### Схема присадки и фрезеровки углового соединения LT 10 и LT 11



## Мебельные ручки-наклейки

Ручки-наклейки - простой и быстрый способ придать мебели стильный и современный вид. Могут использоваться практически в любой мебели с раздвижным механизмом открывания: как удобное дополнение к вертикальным профилям для шкафов-купе MS 161, 162, 163, в межкомнатных перегородках, в раздвижных системах скрытого монтажа и т.д.



Цветовая гамма: серебро А 00, латунь А 21, черный матовый А 25.

Материал: алюминий.

Прямоугольная ручка клеится на двухсторонний скотч или на клей.



Цветовая гамма: латунь А 21, черный матовый А 25.

Материал: алюминий.

Круглая ручка – самоклеящаяся (крепится к поверхности при помощи двухстороннего скотча (в комплекте), не требует дополнительного крепления).