

Техническое описание профилей LT 30, LT 31 для изготовления световых полок

Рекомендуемые максимальные размеры: 1000x500 мм.

Монтаж световой полки в шкаф можно осуществить на саморезы через профиль либо на полкодержатели.

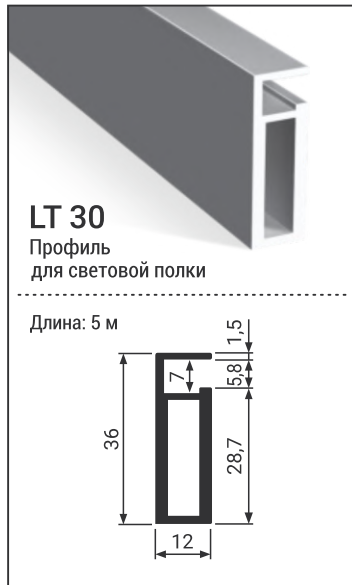
Для стыковки профилей LT 30 + LT 31 требуется специальная фрезеровка.

Для стыковки профилей LT 30 + LT 30 (LT 31 + LT 31) достаточно запилить их под углом 45°.

В качестве наполнения используется стекло толщиной 4 мм.

Профили представлены в трех цветах: черный матовый А 05, титан Р 18 и латунь АВ 21.

Комплектация:



Для расчета размера наполнения используется следующая формула:
габарит полки минус 6 мм.

Схема сборки световой полки на базе профиля LT 30 (на базе LT 31 сборка аналогична)

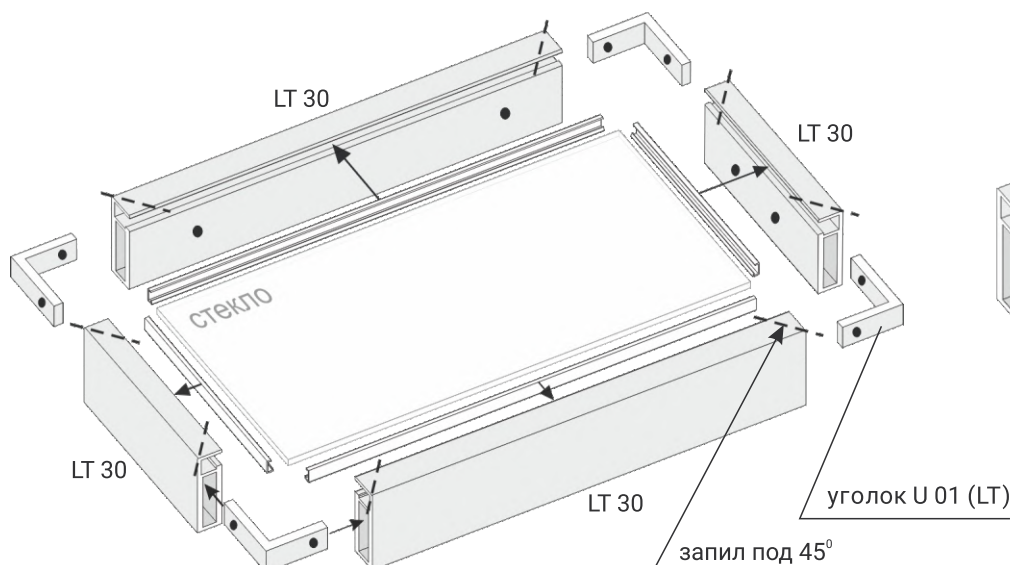


Схема присадки углового соединения LT 30

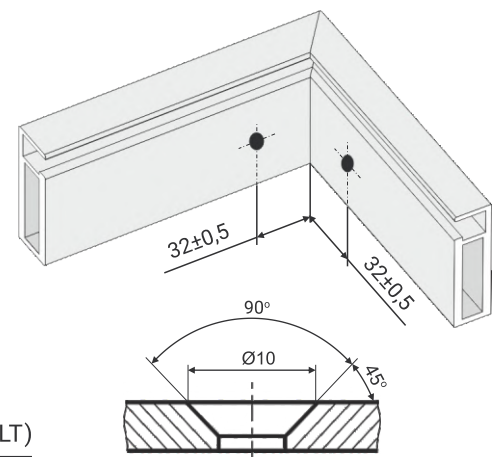


Схема сборки световой полки на базе профилей LT 30 совместно с LT 31

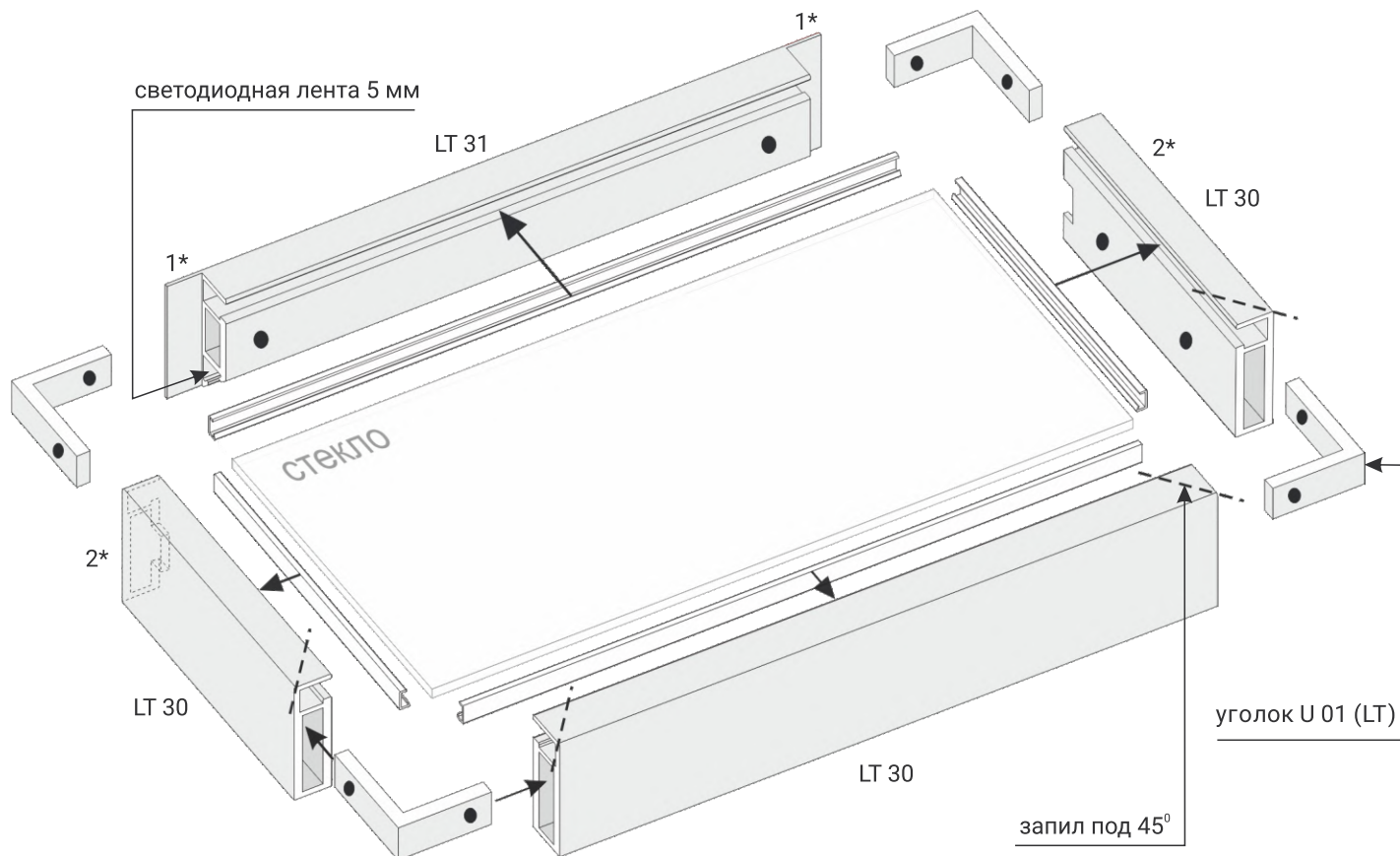


Схема присадки и фрезеровки углового соединения LT 30 и LT 31

