

Техническое описание профиля LD 05 для светодиодной ленты

Профиль рассчитан на установку светодиодной ленты шириной 5-8 мм (на клейкой основе).

Толщина мебельной плиты под фрезеровку профиля - от 16 мм

Профиль представлен в цвете серебро A00.

Комплектация:

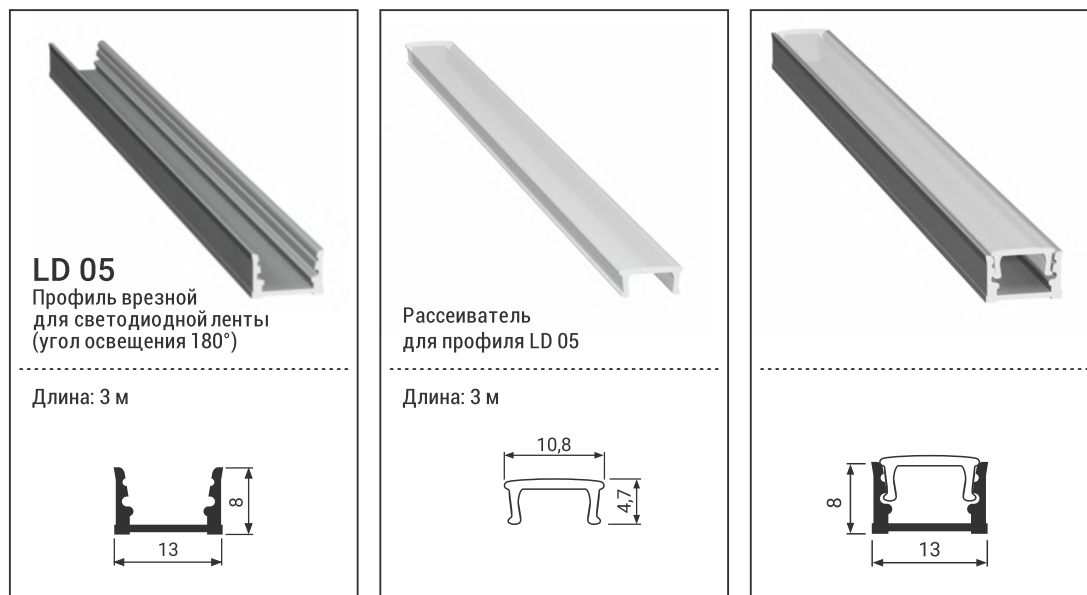
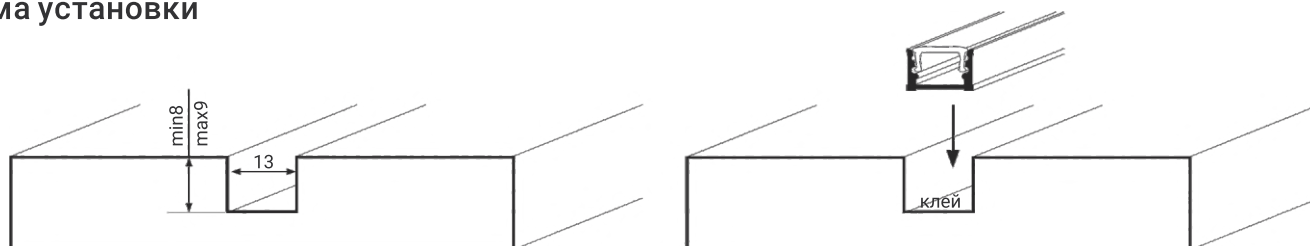


Схема установки



Шаг 1

Монтаж светодиодной ленты в профиль.

Шаг 2

Монтаж профиля со светодиодной лентой в плиту (используйте монтажный клей).

Шаг 3

Вставьте рассеиватель в профиль.

Для монтажа и подключения светодиодной ленты требуется использование трансформаторов и электрических проводов.