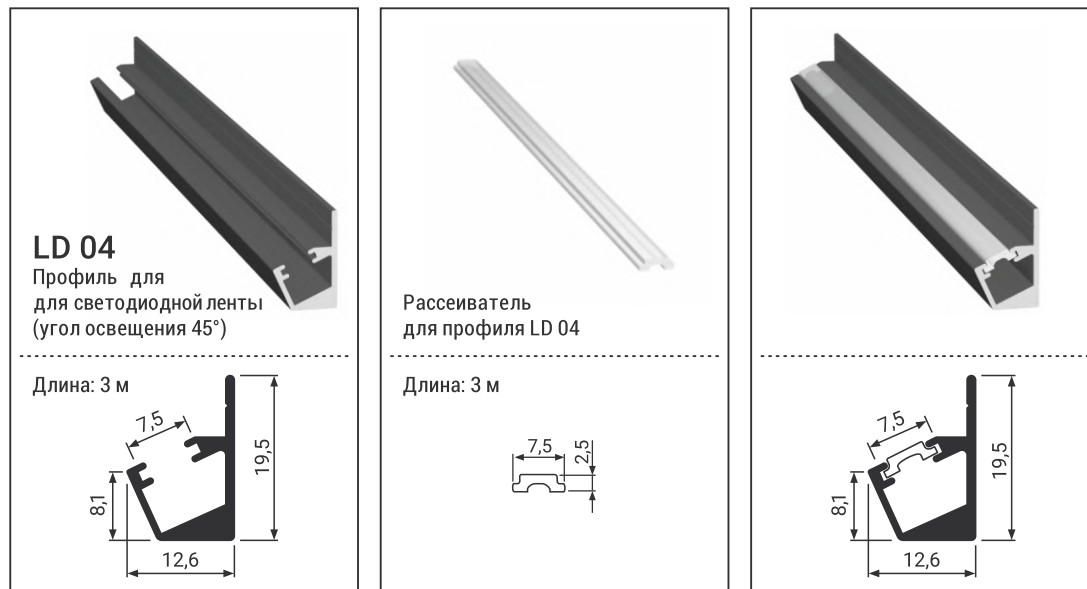


## Техническое описание профиля LD 04 для светодиодной ленты

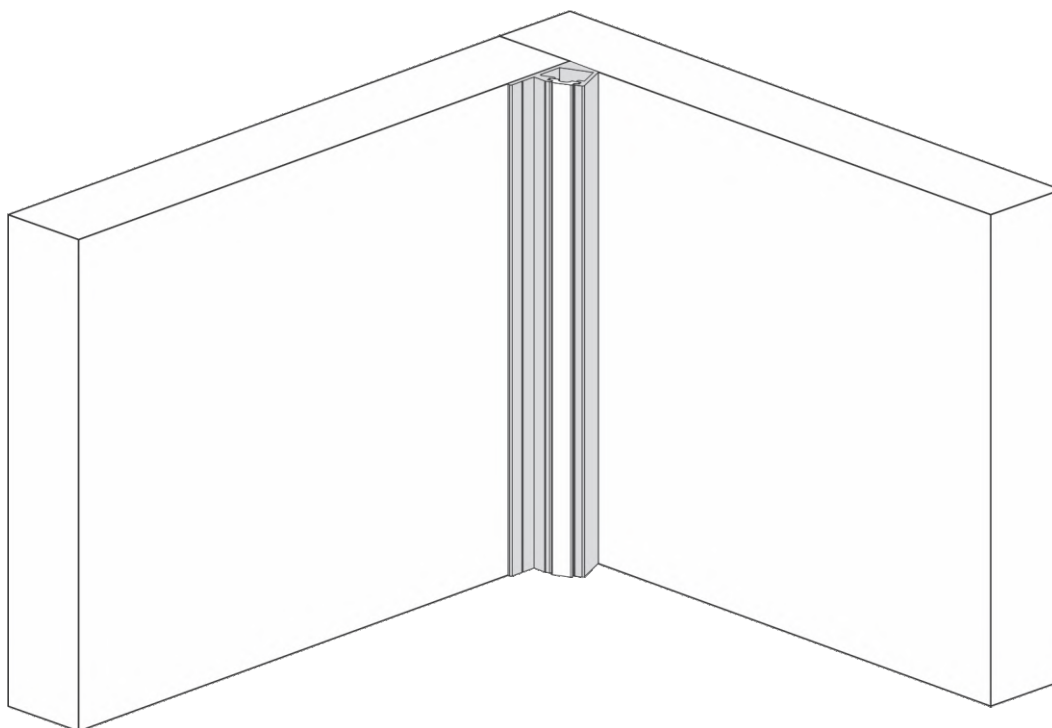
Профиль рассчитан на установку светодиодной ленты шириной 5-8 мм (на клейкой основе).

Профиль представлен в цвете черный матовый А 05.

### Комплектация:



### Схема установки



#### Шаг 1

Монтаж светодиодной ленты в профиль.

#### Шаг 2

Монтаж профиля со светодиодной лентой в плиту (используйте монтажный клей).

#### Шаг 3

Вставьте рассеиватель с торца профиля.

*Для монтажа и подключения светодиодной ленты требуется использование трансформаторов и электрических проводов.*