

Техническое описание профиля LD 03 для светодиодной ленты

Профиль рассчитан на установку светодиодной ленты шириной 5-8 мм (на клейкой основе).
Толщина мебельной плиты под фрезеровку профиля - от 16 мм

Профиль представлен в цвете черный матовый А 05.

Комплектация:

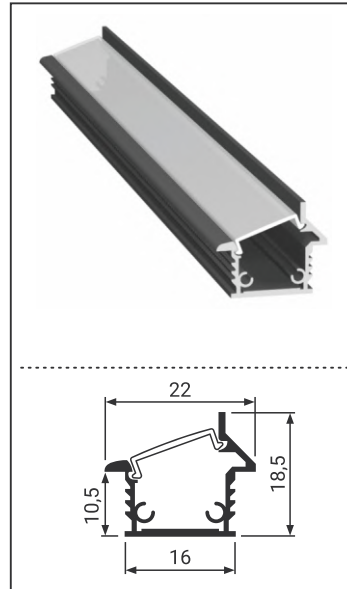
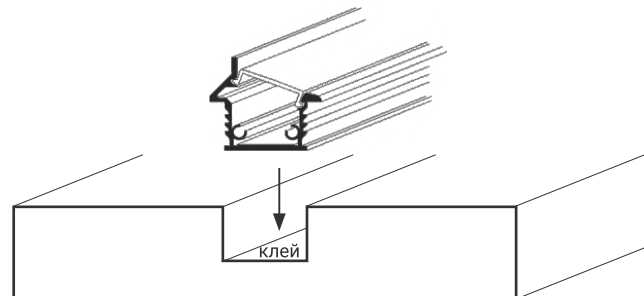
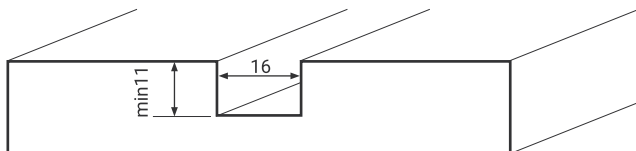


Схема установки



Шаг 1
Монтаж светодиодной ленты в профиль.

Шаг 2
Монтаж профиля со светодиодной лентой в плиту (используйте монтажный клей).

Шаг 3
Вставьте рассеиватель в профиль.

Для монтажа и подключения светодиодной ленты требуется использование трансформаторов и электрических проводов.