

Техническое описание профиля LD 01 для светодиодной ленты

Профиль рассчитан на установку светодиодной ленты шириной 5 мм (на клейкой основе).
Толщина мебельной плиты под фрезеровку профиля - от 16 мм

Профиль представлен в двух цветах: черный матовый А 05, латунь АВ 21.

Комплектация:

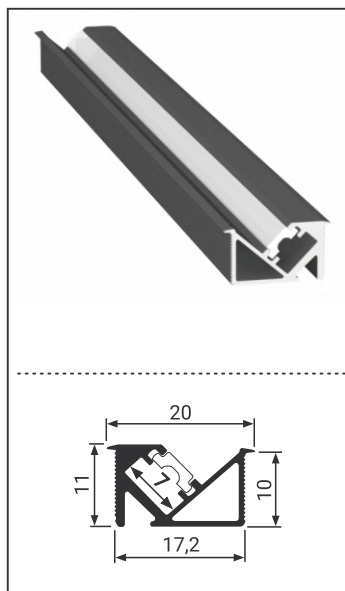
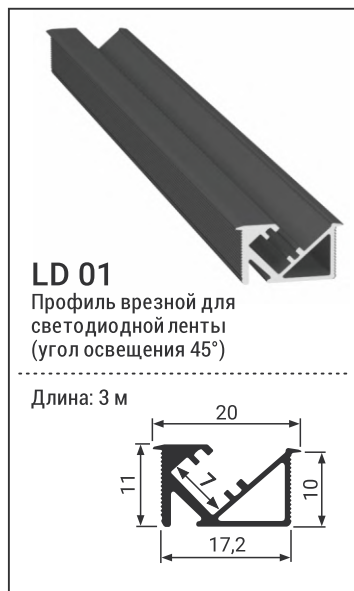
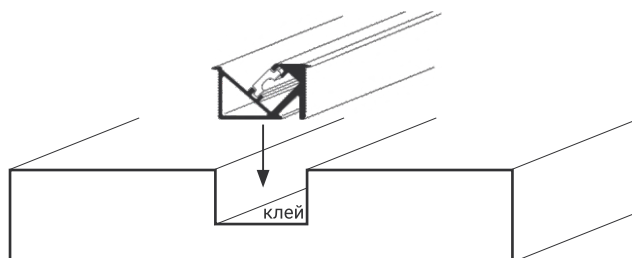
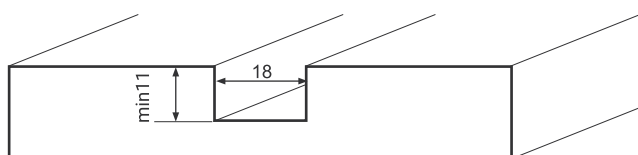


Схема установки



Шаг 1
Монтаж светодиодной ленты (ширина 5 мм) в профиль.

Шаг 2
Вставьте рассеиватель с торца профиля.

Шаг 3
Монтаж профиля со светодиодной лентой и рассеивателем в плиту (используйте монтажный клей).

Для монтажа и подключения светодиодной ленты требуется использование трансформаторов и электрических проводов.