

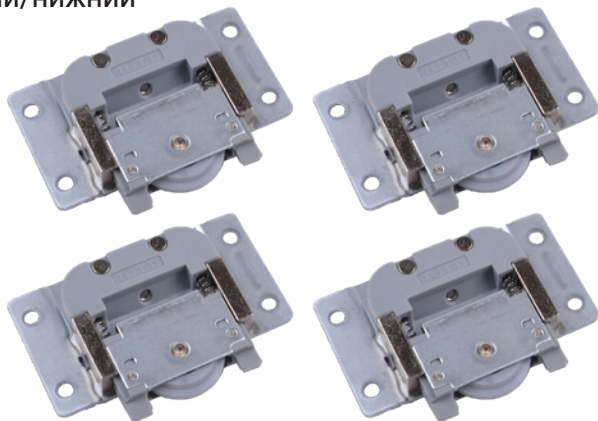
Доводчик



Верхняя/нижняя направляющая S30



Верхний/нижний ролик



Нагрузка на дверь: до 50 кг  
Толщина двери:  $\geq 18$  мм

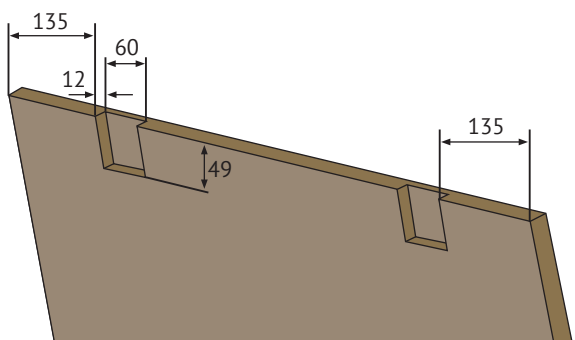


Схема фрезеровки фасада под ролики

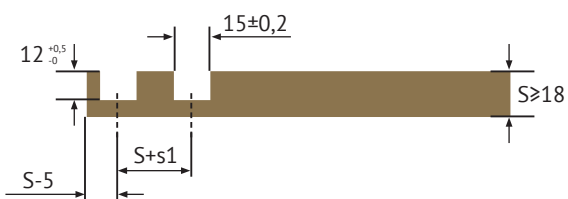


Схема фрезеровки паза под направляющие

Схема расположения фасадов

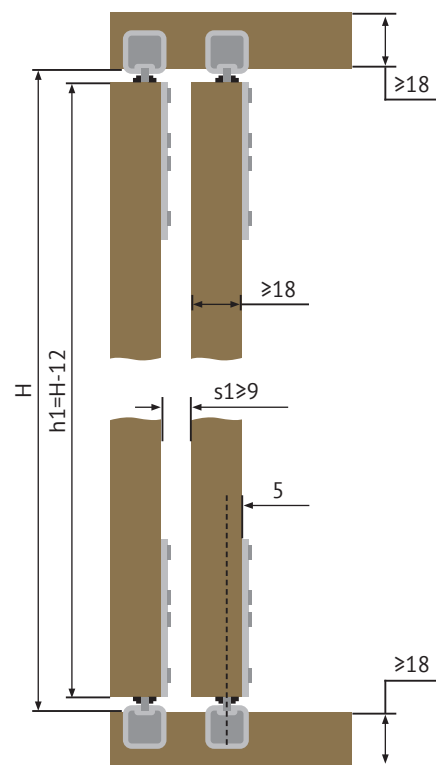


Схема установки роликов



Схема установки доводчиков